

Kelvinator

MANUAL DEL USUARIO

HORNO MICROONDAS 25 LITROS DIGITAL CON GRILL

MODELO: KM25DGX



LEA DETENIDAMENTE ESTE MANUAL ANTES DE CONECTAR Y HACER FUNCIONAR ESTE PRODUCTO. GUARDE EL MANUAL EN UN LUGAR SEGURO PARA FUTURAS REFERENCIAS.

LAS EMISIONES DE ENERGÍA DE MICROONDAS

1. No intente poner en funcionamiento este horno con la puerta abierta ya que esto puede provocar una exposición perjudicial a las emisiones de energía de microondas. Es importante no vencer ni forzar el sistema de cierre de seguridad
2. No coloque objetos entre la parte frontal del horno y la puerta ni permita que se acumule tierra o restos de limpiadores en las áreas de cierre.
3. No ponga en funcionamiento el horno si éste se encuentra dañado. Es importante que la puerta del horno cierre correctamente y que no estén dañadas las siguientes partes:
4. Puerta (doblada).
5. Bisagras y pestillos (rotos o flojos)
6. Cierre de puertas y áreas de cierre.
7. La reparación del horno debe ser realizada solo por el Servicio Técnico Autorizado.

CONTENIDO

PRECAUCIONES PARA EVITAR POSIBLES EXPOSICIONES A LAS EMISIONES DE ENERGÍA DE MICROONDAS	1
CONTENIDO	1
INSTRUCCIONES IMPORTANTES DE SEGURIDAD	2
ESPECIFICACIONES	3
INSTALACIÓN	3
INTERFERENCIA DE RADIO	3
INSTRUCCIONES DE PUESTA A TIERRA	4
ANTES DE LLAMAR AL TÉCNICO	4
PRINCIPIOS DE COCCIÓN DEL HORNO MICROONDAS	4
GUÍA ELECCIÓN DE ELEMENTOS DE COCINA	5
IDENTIFICACIÓN DE LAS PARTES	5
PANEL DE CONTROL	6
CÓMO CONFIGURAR LOS CONTROLES	7
Configuración del Reloj	7
Cocción con microondas	8
Cocción con grill	8
Combinación 1 - Combinación 2	8
Autodescongelado	9
Comienzo instantaneo	9
Cocción Multietapas	9
Temporizador	10
Programas de cocción - Menú	10
Consejos para una mejor cocción	10
Bloqueo de seguridad para niños	11
LIMPIEZA Y CUIDADO	11
LISTADO DE AGENTES DE SERVICE	12
CERTIFICADO DE GARANTÍA	16

INSTRUCCIONES IMPORTANTES DE SEGURIDAD

Cuando utilice electrodomésticos, deberá seguir precauciones de seguridad básicas, que incluyen las siguientes **ADVERTENCIAS**

- ✓ Para reducir el riesgo de quemaduras, descarga eléctrica, incendio, lesiones personales o exposición a las emisiones de energía de microondas.
- ✓ Lea todas las instrucciones antes de utilizar el producto.
- ✓ Utilice este producto solo para el propósito previsto que se describe en este manual. No utilice productos químicos corrosivos o vapores en este horno. Este tipo de horno está específicamente diseñado para calentar, cocinar o secar alimentos. No está diseñado para uso industrial o en laboratorios.
- ✓ No ponga en funcionamiento el horno microondas estando vacío.
- ✓ No ponga en funcionamiento el horno si tiene un cable o un enchufe dañado, si no está funcionando correctamente, se ha caído o dañado en alguna forma. En caso de que el cable de alimentación esté dañado, el mismo deberá ser reemplazado únicamente por el Servicio Técnico Autorizado.
- ✓ **ADVERTENCIA:** Este producto no está destinado para ser usado por personas (incluyendo niños) con capacidades físicas, sensoriales o mentales reducidas, o la carencia de la experiencia y del conocimiento, a menos que hayan sido dadas la supervisión o la instrucción referente al uso del producto por una persona responsable de su seguridad. Los niños deben ser supervisados para asegurarse de que no juegan con el producto.
- ✓ Para reducir el riesgo de incendio en la cavidad del horno:
 - Cuando caliente alimentos en recipientes de plástico o papel, vigile el horno por la posibilidad de ignición.
 - Retire los precintos de alambre de las bolsas de plástico o papel antes de colocarlas en el horno
 - Si observa que sale humo, desenchufe el horno y mantenga la puerta cerrada para sofocar las llamas.
 - No utilice la cavidad del horno para almacenar cosas. No deje productos de papel, elementos de cocina o alimentos en la cavidad cuando no está utilizando el horno.
- ✓ **ADVERTENCIA:** No se deben calentar líquidos ni otros alimentos en recipientes herméticos ya que pueden explotar.
- ✓ Al calentar bebidas en el horno microondas, éstas pueden hervir súbitamente al retirarla de la cavidad. Tenga especial cuidado al manipular estos recipientes a fin de evitar daños y quemaduras.
- ✓ No fría alimentos en el horno microondas. El aceite caliente puede dañar las partes del horno e incluso provocar quemaduras en la piel.
- ✓ No caliente huevos con cáscara ni huevos duros enteros en el horno microondas ya que pueden explotar incluso después de finalizado el proceso.
- ✓ Perfore los alimentos con cáscaras duras tales como papas, zapallos enteros, manzanas y castañas antes de cocinarlos.
- ✓ Los contenidos de biberones y vasos para bebés deben revolverse o agitarse. Se deberá verificar su temperatura antes de servirlos para evitar quemaduras.
- ✓ Los elementos de cocina pueden calentarse por la transferencia de calor de los alimentos calentados. Utilice manoplas de cocina para manipular los elementos.
- ✓ Deberá asegurarse que los elementos sean aptos para ser utilizados en hornos microondas.
- ✓ El horno se deberá limpiar regularmente y remover cualquier depósito de residuos de comidas. Mantener el horno limpio y en buenas condiciones para que no se deterioren las partes externas afectando la vida útil del horno y la posibilidad de una situación peligrosa.
- ✓ **ADVERTENCIA** Sólo el Servicio Técnico Autorizado deberá llevar a cabo reparaciones cuando éstas incluyan el retiro de la carcasa que protege a la persona de las emisiones de energía de microondas. Estas son muy peligrosas.
- ✓ Cuando use por primera vez la función GRILL, el horno podrá producir algo de humo y olor. Esto es normal debido a que el acero y lubricantes usados durante la fabricación del horno, al calentarse producen este efecto. Este comportamiento desaparecerá luego de un corto período de uso.

ESPECIFICACIONES*

Alimentación:	220 V ~ 50 Hz, 1400W (Microondas), 1000W (Grill)
Potencia de microondas:	900W
Frecuencia operativa:	2450MHz
Dimensiones externas:	280mm(Al) x 482mm(An) x 405mm(P)
Dimensiones de la cavidad:	195mm(Al) x 340mm(An) x 345mm(P)
Capacidad del horno:	25 Litros
Uniformidad de cocción:	Sistema plato giratorio
Peso Neto:	Aprox. 14,5 Kg.

*Valores de referencia. Estos podrán ser modificados sin previo aviso.

INSTALACIÓN

1. Asegúrese de retirar todos los materiales de embalaje del interior de la cavidad del horno
2. ADVERTENCIA: Verifique que el horno no esté dañado de ninguna de las siguientes maneras: puerta desaliniada o doblada, cierre de puerta y área de cierre dañadas, bisagras y pestillos rotos o flojos, abolladuras dentro de la cavidad o en la puerta. Si se encuentra dañado de alguna de estas formas, no ponga el horno en funcionamiento y contáctese con un Servicio Técnico Autorizado.
3. Este horno se debe colocar en una superficie plana y firme capaz de sostener su peso y el alimento más pesado que se vaya a cocinar.
4. No coloque el horno donde se genera calor, humedad, o cerca de materiales combustibles.
5. Para un funcionamiento correcto, el horno deberá tener suficiente flujo de aire. Permita un espacio de 20 cm. sobre la parte superior del horno, 10 cm. en la parte posterior y 5 cm. en ambos lados. No cubra ni bloquee las aberturas del horno. No retire las patas.
6. No ponga el horno en funcionamiento sin que la bandeja de vidrio, el aro soporte y el eje se encuentren en la posición correcta.
7. En algunos modelos, el gabinete está cubierto con un film que brinda protección durante el proceso de fabricación y transporte. Es normal que este film presente marcas o bordes despegados. El mismo podrá ser retirado por el usuario sin afectar el funcionamiento de la unidad.
8. Asegúrese que el cable de alimentación no se encuentre dañado y que no haya quedado debajo del horno o sobre cualquier superficie caliente o filosa.
9. El enchufe debe ser de fácil acceso para poder desenchufarlo en caso de una emergencia.
10. No utilice el horno a la intemperie.

INTERFERENCIA DE RADIO

1. El funcionamiento del horno microondas puede provocar interferencia en su radio, TV o equipo similar.
2. Cuando haya interferencia, se puede reducir o eliminar las mismas tomando las siguientes medidas:
 - Limpie la puerta y el área de cierre del horno.
 - Reoriente la antena receptora de la radio o el televisor.
 - Reubique el horno microondas con respecto al receptor.
 - Aleje el horno microondas del receptor.
 - Enchufe el horno microondas en una línea diferente de modo tal que el horno microondas y el receptor estén conectados en diferentes circuitos.

INSTRUCCIONES DE PUESTA A TIERRA

Este aparato debe ser conectado a tierra. Este horno está equipado con un cable y enchufe con toma a tierra. Se debe enchufar en un receptáculo de pared que esté instalado de manera adecuada y conectado a tierra. En caso de cortocircuito, la puesta a tierra reduce el riesgo de descarga eléctrica proporcionando una vía de escape para la corriente eléctrica. Se recomienda que se coloque un circuito separado solo para el horno. Utilizar alta tensión es peligroso y puede provocar incendios u otros accidentes que dañen el horno.

ADVERTENCIA: El uso inadecuado del enchufe a tierra constituye un riesgo de recibir una descarga eléctrica.

Notas:

- Si tiene alguna pregunta con respecto a las instrucciones eléctricas o sobre la puesta a tierra, consulte a un electricista idóneo o un Servicio Técnico Autorizado.
- El fabricante no acepta responsabilidad alguna por daños al horno o lesiones a la persona, provocados por incumplimiento de los procedimientos de conexión eléctrica.
- Los cables están codificados por color de la siguiente manera:
Verde y Amarillo = TIERRA
Azul = NEUTRO
Marrón = VIVO

ANTES DE LLAMAR AL TÉCNICO

Si el horno no funciona:

1. Verifique que el horno esté bien enchufado. Si no es así, desenchufe la unidad, espere 10 segundos y vuelva a enchufarlo de manera correcta.
2. Verifique el correcto estado del fusible y/o del interruptor del circuito principal. Si funciona bien, pruebe la salida de la pared enchufando otro aparato.
3. Verifique que el panel de control esté programado correctamente y que esté configurado el controlador de tiempo.
4. Verifique que la puerta esté bien cerrada en lo que respecta al sistema de bloqueo de seguridad. Si no es así, la energía de microondas no fluirá dentro de la unidad.

SI NINGUNA DE LAS OPCIONES ANTERIORES SOLUCIONA EL PROBLEMA, CONTACTE A UN SERVICIO TÉCNICO AUTORIZADO. NO TRATE DE AJUSTAR O REPARAR EL HORNO USTED MISMO.

PRINCIPIOS DE COCCIÓN DEL HORNO MICROONDAS

1. Acomode los alimentos con cuidado. Coloque las partes más gruesas en la parte externa del plato.
2. Preste atención al tiempo de cocción. Cocine el menor tiempo indicado y agregue más si fuera necesario. Los alimentos cocinados por mayor tiempo que el necesario pueden echar humo o prenderse fuego.
3. Cubra los alimentos durante la cocción. Esto evita salpicaduras y ayuda a que los alimentos se cocinen en forma pareja.
4. Dé vuelta los alimentos una vez durante la cocción para acelerar el proceso, con alimentos tales como pollo y hamburguesas. Alimentos grandes tales como carne asada deben darse vuelta al menos una vez.
5. Durante la cocción, reacomode los alimentos tales como las albóndigas desde arriba hacia abajo y desde el centro hacia la parte externa del plato.

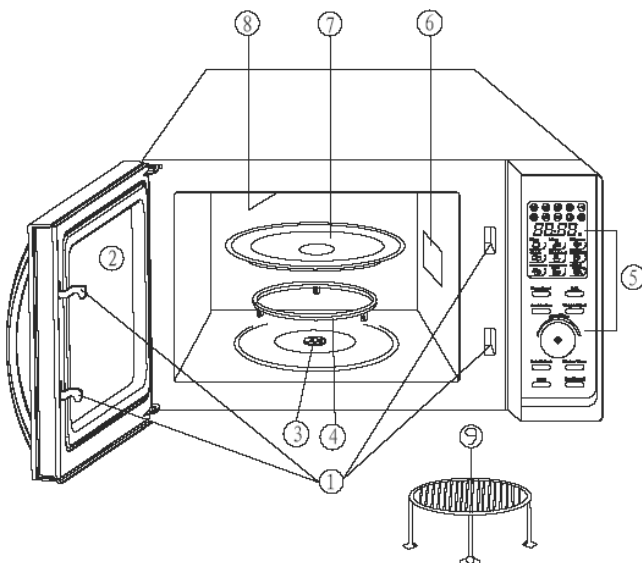
GUÍA ELECCIÓN ELEMENTOS DE COCINA

1. El material ideal de los elementos a emplear debe ser transparente a las microondas; es decir, que la energía de microondas pase a través del recipiente y caliente los alimentos.
2. Las microondas no pueden penetrar metales, por lo tanto, no se deberán utilizar elementos de metal o platos con adornos metálicos.
3. No utilice productos de papel reciclado cuando cocine en el horno microondas, ya que pueden contener pequeños fragmentos de metal que pueden provocar chispas y/o incendios.
4. Se recomienda el uso de platos redondos/ovalados en lugar de cuadrados /rectangulares, ya que los alimentos en los extremos tienden a cocinarse de más.
5. Finas tiras de papel de aluminio se pueden utilizar para evitar que las áreas expuestas se cocinen por demás. Pero tenga cuidado de no utilizar demasiado y mantener una distancia mínima de 2,5cm entre el papel y la cavidad.

La siguiente lista es una guía general para que pueda seleccionar los elementos correctos.

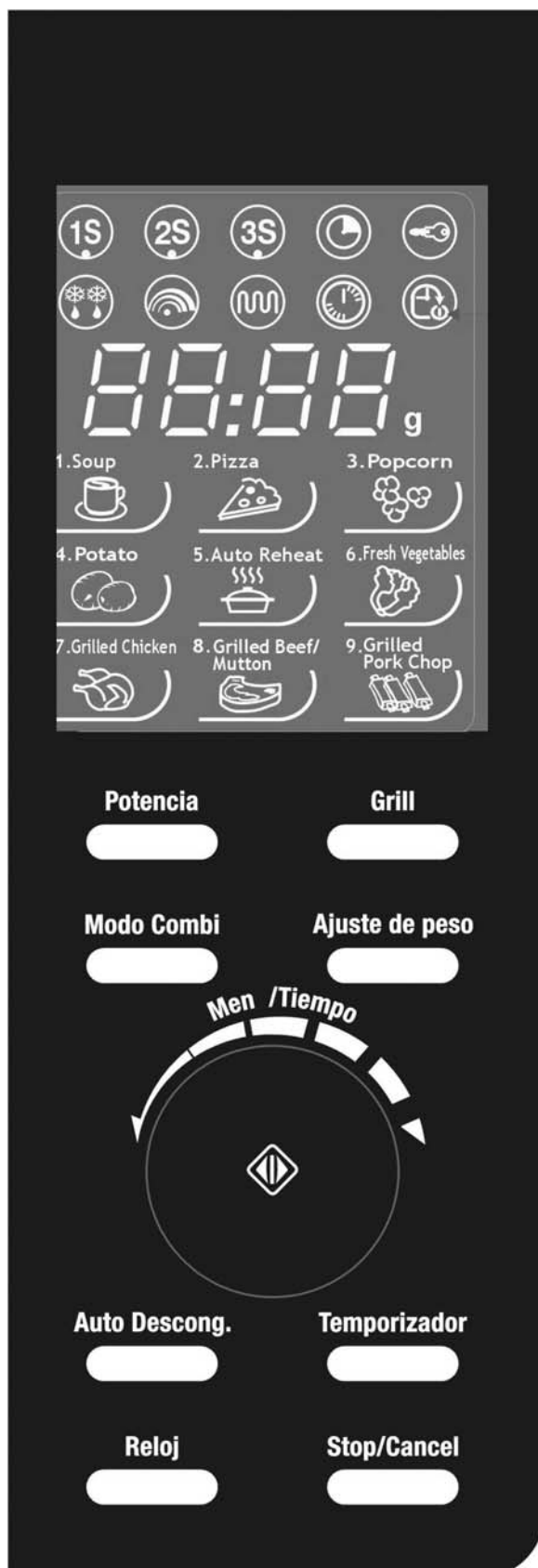
ELEMENTOS DE COCINA	MICROONDAS	GRILL	COMBINACIÓN
Vidrio resistente al calor	SI	SI	SI
Vidrio no resistente al calor	NO	NO	NO
Cerámica resistente al calor	SI	SI	SI
Plato de plástico para microondas	SI	NO	NO
Papel de cocina	SI	NO	NO
Bandeja de metal	No	SI	NO
Rejilla de metal	No	SI	NO
Papel y recipientes de aluminio	No	SI	NO

IDENTIFICACIÓN DE LAS PARTES



1. Sistema cierre seguridad de puerta
2. Ventana del horno
3. Eje de arrastre de plato.
4. Aro de soporte
5. Panel de control.
6. Guía de microondas.
7. Plato giratorio de vidrio.
8. Resistencia Grill
9. Estante metálico

PANEL DE CONTROL



PANTALLA DE ACCIÓN DEL MENÚ

Muestra el reloj, el tiempo de cocción, la potencia y los indicadores de acción.

POTENCIA

Pulse este botón varias veces para establecer el nivel de potencia de cocción del horno microondas.

GRILL

Pulse este botón Para programar un modo de cocción por grill.

MODO COMBI

Pulse este botón establecer el modo de cocción combinado con grill y microondas.

AJUSTE DE PESO

Luego de elegir un menú de cocción, use este botón para especificar el peso o cantidad de alimento.

MENU/TIEMPO (PERILLA)

Gire esta perilla para programar la hora y el tiempo de cocción.

Gire esta perilla para seleccionar un menú de cocción.

COMENZAR (CENTRO DE PERILLA)

Pulse el centro de la perilla para comenzar un programa de cocción.

Presione simplemente el centro de la perilla varias veces para seleccionar un tiempo preestablecido y comenzar la cocción inmediatamente.

AUTO DESCONGELADO

Pulse este botón para programar el peso del alimento a descongelar.

TEMPORIZADOR

Pulse este botón para programar el temporizador.

RELOJ

Pulse para comenzar y finalizar la configuración del reloj.

STOP/CANCEL

Pulse para borrar las entradas antes de seleccionar un programa de cocción.

Presione una vez para detener temporalmente un programa o dos veces para cancelarlo.

También sirve para bloquear/desbloquear el panel de control.



	Indica el funcionamiento del primer programa de cocción en un programa de múltiples etapas.
	Indica el funcionamiento del segundo programa de cocción en un programa de múltiples etapas.
	Indica el funcionamiento del tercer programa de cocción en un programa de múltiples etapas.
	Indica que se muestra la hora en la pantalla.
	Indica que está activado el bloqueo de seguridad para niños
	Indica el funcionamiento de un programa de descongelado.
	Indica el funcionamiento de cocción por microondas.
	Indica el funcionamiento de cocción por Grill.
	Indica el tiempo restante del temporizador.

CÓMO CONFIGURAR LOS CONTROLES DEL HORNO MICROONDAS

Cada vez que pulse un botón, se oirá una señal sonora.

CONFIGURACIÓN DEL RELOJ

El reloj, puede configurarse en formato de 12 o 24 hs. Para seleccionar el formato, en modo stand-by presione repetidamente el botón **Reloj**.

Por ejemplo, para programar la hora 8:30.

1. Gire la perilla **Menú/Tiempo** para seleccionar las 8 horas.
2. Pulse el botón **Reloj**,
3. Gire la perilla **Menú/Tiempo** para seleccionar 30 minutos.
4. Pulse el botón **Reloj** nuevamente para confirmar.

Para ver la hora del reloj durante la cocción, pulse el botón RELOJ una vez y se mostrará la hora en el visor durante 5 segundos.

COCCIÓN CON MICROONDAS

Para la cocción por microondas, podrá programar el tiempo de cocción hasta un máximo de 95 minutos. Para seleccionar la potencia de microondas presione repetidamente el botón **Potencia**.

PRESIONE Potencia	POTENCIA DE COCCIÓN	PANTALLA
1 VEZ	100%	P100
2 VECES	80%	P-80
3 VECES	60%	P-60
4 VECES	40%	P-40
5 VECES	20%	P-20
6 VECES	0%	P-00

Por ejemplo, si desea cocinar durante 5 minutos al 60% de potencia de microondas:

Pulse el botón **Stop/Cancel** una vez.

Pulse el botón **Potencia** para seleccionar el nivel de potencia.

Gire la perilla **Menú/Tiempo** hasta que la pantalla indique **5:00**

Presione el centro de la perilla para comenzar.

Notas:

Una vez finalizado el tiempo de cocción, el horno emitirá un sonido y en la pantalla se mostrará **END**.

Presione cualquier botón o abra la puerta para borrar la pantalla antes de programar otra función.

COCCIÓN CON GRILL

La función grill es particularmente útil para bifes de carne, costillitas, brochetas, embutidos o trozos de pollo. También es apto para sandwiches calientes y platos gratinados. El máximo tiempo de cocción que se puede programar es de 95 minutos.

POR EJEMPLO: Usted desea cocinar con grill por 15 minutos.

1. En modo Stans-by pulse el botón **Grill**.

Gire la perilla **Menú/Tiempo** hasta que la pantalla indique **15:00**

Presione el centro de la perilla para comenzar.

COMBINACIÓN 1

La función **Combi 1** permite combinar un 30% de tiempo de cocción con microondas y 70% de tiempo de cocción con grill. El máximo tiempo de cocción que se puede programar es de 95 minutos.

COMBINACIÓN 2

La función **Combi 2** permite combinar un 55% de tiempo de cocción con microondas y 45% de tiempo de cocción con grill. El máximo tiempo de cocción que se puede programar es de 95 minutos.

POR EJEMPLO: Usted desea establecer una combinación 1 con 25 minutos:

1. Pulse el botón **Combi 1** vez.

Gire la perilla **Menú/Tiempo** hasta que la pantalla indique **25:00**

Presione el centro de la perilla para comenzar.

AUTODESCONGELADO

El tiempo y la potencia de descongelado es ajustado automáticamente por el horno, una vez que se programó el peso del alimento a descongelar. El peso podrá variar de 100g a 1800g.

POR EJEMPLO: Usted desea descongelar 500g de pescado.

1. Coloque el pescado dentro del horno y cierre la puerta.
2. Pulse el botón **Auto Desc.** Una vez.
3. Presione el botón **Ajuste de peso** hasta seleccionar 500g.

Presione el centro de la perilla **Menú/Tiempo** para comenzar.

⊙ Durante la cocción, el horno se detendrá y se escuchara una señal sonora para que usted controle el progreso de la cocción y si es necesario girarlo para una cocción mas uniforme. Para continuar con la cocción solo cierre la puerta del horno y presione el botón **Start**.

COMIENZO INSTANTANEO

Esta función le permite encender el horno rápidamente con una potencia de microondas del 100%

En modo stand-by presione el centro de la perilla **Menú/Tiempo repetidas veces rapidamnete** para seleccionar el tiempo de cocción. El horno comenzará a funcionar automáticamente a máxima potencia.

También puede utilizar este botón para extender el tiempo de cocción programado.

Cada pulsación del botón agrega 30 segundos de cocción hasta un máximo de 10 minutos.

COCCIÓN MULTI ETAPAS

Algunas recetas pueden necesitar un programa de cocción por etapas que incluya descongelado y diferentes niveles de potencia. Este horno tiene la posibilidad de programar varias funciones para que operen consecutivamente.

Por ejemplo, si desea programar para que operen las siguientes funciones consecutivamente:

- A. 1º ETAPA: Cocción 5 minutos al 100% de potencia.
- B. 2º ETAPA: Cocción programa Combinación 1, 10 minutos.
- C. 3º ETAPA: Cocción 8 minutos con Grill

Siga el procedimiento siguiente:

Pulse el botón **Stop/Cancel** una vez.

1. Ingrese la primer etapa de cocción por microondas (5 minutos, potencia 100%)
2. Ingrese la segunda etapa de cocción (10 minutos, Combinación 1)
3. Ingrese la tercer etapa de cocción con Grill (8 minutos, Grill).

Presione el centro de la perilla **Menú/Tiempo** para comenzar.

Nota:

Las funciones de Autodescongelado y Menú no pueden ser programadas para una cocción multietapas.

Las respectivas indicaciones en pantalla mostrarán en que etapa de la cocción se encuentra el horno.

TEMPORIZADOR

Utilice esta función para para que el horno le recuerde o avise cuando pasa un período de tiempo determinado.

Para programar el temporizador , proceda como sigue:

1. Mientras está funcionando un programa o el horno se encuentre en stand-by, preione el botón **Temporizador** una vez.
2. Gire la perilla **Menú/Tiempo** para ingresar el tiempo.
3. Presione el centro de la perilla **Menú/Tiempo** para comenzar.

Notas:

El tiempo máximo programable es de 95 minutos

Cuando el conteo termine el horno emitirá una señal sonora.

El tiempo restante se mostrará en la pantalla durante 4 segundos; luego esta volverá a mostrar la función anterior. Para volver a ver el tiempo restante presione el botón **Temporizador**.

PROGRAMAS DE COCCIÓN - MENÚ

Para determinadas comidas y funciones, no es necesario programar el tiempo ni la potencia de cocción. Es suficiente con indicar el tipo de alimento que desea cocinar e ingrese el peso o las porciones del mismo.

Si por ejemplo desea cocinar 400g de vegetales frescos:

Para hacer uso de esta función, en el modo stand-by gire la perilla **Menú/Tiempo** en sentido antihorario para seleccionar el código correspondiente al tipo de alimento.

1. Presione el botón **Ajuste de peso** hasta seleccionar 400g.

Presione el centro de la perilla **Menú/Tiempo** para comenzar .

MENÜ DE COCCION

Código	Alimento	Opciones					
A-1	Sopas (200ml)	1	2	3			
A-2	Pizza (g)	150	300	450			
A-3	Popcorn (99 g)	100					
A-4	Papas (230 g)	1	2	3			
A-5	Recalentar (g)	200	300	400	500	600	700
A-6	Vegetales frescos (g)	200	300	400	500	600	
A-7	Pollo asado (g)	800	1000	1200	1400		
A-8	Carne asada (g)	200	300	400	500	600	
A-9	Cerdo asado (g)	200	300	400	500	600	

NOTA: Recuerde que los resultados de los programas de cocción dependen de varios factores como la forma y dimensiones de los alimentos, sus preferencias personales , etc. Si encuentra que el resultado no es totalmente satisfactorio, por favor ajuste levemente el tiempo de cocción para lograr los resultados óptimos.

CONSEJOS PARA UNA MEJOR COCCIÓN

1. No cocine / recaliente / descongele directamente en la base o plato del horno, utilice un recipiente adecuado.
2. Los alimentos sólidos / compactos no se deben cocinar congelados ya que se cocinarán por demás en los bordes antes de que el centro adquiera la temperatura necesaria.
3. Cubra los platos según sea necesario durante la cocción / recalentado. Esto retendrá la humedad y evitará salpicaduras / derrames.

4. Afloje las tapas / perfore el film adherente antes de la cocción / recalentado de alimentos cubiertos.
5. Revuelva o agite los alimentos en la mitad de la cocción / recalentado para distribuir el calor en forma pareja.

BLOQUEO DE SEGURIDAD PARA NIÑOS

Utilice esta función para evitar que los niños pequeños utilicen el horno microondas sin supervisión. El indicador de BLOQUEO DE SEGURIDAD PARA NIÑOS se mostrará en la pantalla y el horno no funcionará mientras esta opción esté activada.

Para configurar el BLOQUEO DE SEGURIDAD PARA NIÑOS: Pulse y mantenga presionado el botón **Stop/Cancel** por 3 segundos, oirá una señal sonora y se iluminará el indicador de BLOQUEO DE SEGURIDAD PARA NIÑOS.

Para cancelar el BLOQUEO DE SEGURIDAD PARA NIÑOS: Pulse y mantenga presionado el botón **Stop/Cancel** por 3 segundos hasta que el indicador de bloqueo haya desaparecido del visor.

LIMPIEZA Y CUIDADO

- ※ Apague y desenchufe el horno antes de limpiarlo.
- ※ Mantenga limpio el interior del horno. Cuando los alimentos salpican o se derraman, los líquidos se adhieren a las paredes del horno. Limpie con un paño húmedo. Si el horno está muy sucio, puede utilizar un detergente suave. Evite utilizar aerosoles u otros limpiadores abrasivos ya que pueden manchar, rayar u opacar la superficie de la puerta.
- ※ Las superficies externas se deberán limpiar con un paño húmedo. Para evitar dañar las partes operativas dentro del horno, no se permite el uso de agua ya que se puede filtrar por las aberturas de ventilación.
- ※ Limpie frecuentemente la puerta, la ventana de ambos lados, el cierre de la puerta y partes adyacentes con un paño húmedo para eliminar salpicaduras o derrames. No utilice limpiadores abrasivos.
- ※ No permita que se moje el panel de control. Límpielo con un paño suave y húmedo. Cuando limpie el panel de control, deje la puerta del horno abierta para evitar que éste se encienda accidentalmente.
- ※ Si se acumula vapor dentro o alrededor de la parte externa de la puerta del horno, limpie con un paño suave. Esto puede ocurrir cuando el horno microondas funciona en condiciones de alta humedad. En dicho caso, esto es normal.
- ※ En ocasiones, es necesario retirar la bandeja de vidrio para limpiarla. Lave la bandeja con agua tibia jabonosa o en lavaplatos.
- ※ El aro soporte y el piso del horno se deben limpiar habitualmente para evitar ruidos excesivos. Simplemente limpie la superficie inferior del horno con un detergente suave. El aro soporte se puede lavar con agua tibia jabonosa o en lavaplatos. Cuando retire el aro soporte de la cavidad para su limpieza, asegúrese de volver a colocarlo en la posición correcta.
- ※ Elimine los olores de su horno combinando una taza de agua con el jugo y la cáscara de un limón en un bol hondo para microondas. Ponga el horno en funcionamiento por 5 minutos. Limpie bien y seque con un paño suave.
- ※ El horno se deberá limpiar regularmente y remover cualquier depósito de residuos de comidas. Mantener el horno limpio y en buenas condiciones para que no se deterioren las partes externas afectando la vida útil del horno y la posibilidad de una situación peligrosa.
- ※ Cuando sea necesario cambiar la lámpara del horno, por favor, contacte al Servicio Técnico Autorizado.

DEPARTAMENTO DE SERVICIO TECNICO: Franklin 640 (C1405DEF) C.A.B.A.

Tel: (011) 4983-7116/7722

ESTE LISTADO PUEDE SER MODIFICADO SIN PREVIO AVISO - REVISION AGOSTO DE 2013Para actualizar este listado y recibir asistencia on line regístrate en <http://postventa.radiovictoria.com.ar>

La página le brinda un Servicio de Atención al Cliente rápido y eficaz.

Cuenta con acceso a información, preguntas frecuentes, consejos útiles y la posibilidad de registrar su producto y acceder a nuestro servicio de asistencias que incluye chat con un operador que lo asistirá en sus consultas.

LISTADO DE SERVICIO TÉCNICO AUTORIZADO

PROVINCIA	LOCALIDAD	NOMBRE	DIRECCION	TELEFONO
Buenos Aires	9 DE JULIO	BENITEZ JUAN CARLOS	CORRIENTES 580	02317-424274
Buenos Aires	GONZALES CHAVES	RODRIGUEZ BORIS ARIEL	AMERICA 970	02983-481475
Buenos Aires	AVELLANEDA	LEVOTEC S.R.L. (Suc.Avellaneda)	BELGRANO Manuel, Av. 860	4222-9095
Buenos Aires	AYACUCHO	GARBERI LUIS MARIO	ALMAFUERTE 771	02296-453705
Buenos Aires	AZUL	VALLE RICARDO ADOLFO	URIBURU 163 PB	02281-432907
Buenos Aires	BAHIA BLANCA	BARRIENTOS MIGUEL ANGEL	UNDIANO 214	0291-154029389
Buenos Aires	BAHIA BLANCA	D'AMATO EDGARDO HUGO	DONADO 540	0291-4523437
Buenos Aires	BARADERO	BELÉN HERNÁN SAUL	BELGRANO 1702	03329-486248
Buenos Aires	BELEN DE ESCOBAR	BALANZAT JUAN CARLOS	IRIGOYEN Bernardo de (10) 309	0348-4428163
Buenos Aires	BELEN DE ESCOBAR	GANDINI ALEJANDRO MIGUEL	DON BOSCO 747	0348-4421290
Buenos Aires	BELLA VISTA	OYOLA AIRASCA ADRIAN C.	AV.MATTALDI 1149	4666-0817
Buenos Aires	BENITO JUAREZ	LLENDERROZOS OSCAR JOSE	AV.CONSTITUCION 297	02292-454486
Buenos Aires	BERAZATEGUI	GODOY NANCY ANALIA (Baja)	Calle 13 5179 e/Calle 151 y Av. Mitre	4226-8480
Buenos Aires	BERISSO	BANDER JORGE IGNACIO	CALLE 158 1071	0221-154884040
Buenos Aires	BOLIVAR	SUBRERO DIEGO GUSTAVO	BO.BANCO PROVINCIA (AV.CALFUCURA) 21	02314-420715
Buenos Aires	CAMPANA	DIAZ MAURO JAVIER	AV.BALBIN 1068 BO.BANCO PROVINCIA	03489-423155
Buenos Aires	CARAPACHAY	OPAB S.R.L. (Baja)	PRIMERA JUNTA 3865	4763-4640 / 4314
Buenos Aires	CARMEN DE ARECO	VICONDOA CLAUDIO OMAR	ALBERTI Y COMANDANTE ARECO 0	02273-442661
Buenos Aires	CHASCOMUS	CIUCI GUSTAVO JOSE	MACHADO 58	02241-425974
Buenos Aires	CHIVILCOY	GONZALEZ GONZALO GERMAN	SARMIENTO, Av. 208	02346-423998
Buenos Aires	DAIREAUX	HEROLD MIGUEL OSCAR	LEVALLE Y URQUIZA 0	02316-454082
Buenos Aires	DARREGUEIRA	PEREZ JOSE MANUEL	ALSINA 597	02924-420713
Buenos Aires	DOLORES	BRUNO JOSE LUIS	BUENOS AIRES 395	02245-15426410
Buenos Aires	DOLORES	GIACCO JULIO CESAR A.	MARQUEZ 140	02245-444300
Buenos Aires	FLORENCIO VARELA	RIBOLINI YAQUELINE EDITH	BELGRANO 690 ESQ. 12 DE OCTUBRE	0810-999-3298
Buenos Aires	FLORENCIO VARELA	STAZZONI JESUS ABEL	AV.SAN MARTIN 2448	4237-2645
Buenos Aires	GLEW	CASTEDO ANGEL JUSTO	RAFAEL OBLIGADO 198 Esquina LAMBERTI	02224-420155
Buenos Aires	GLEW	CASTEDO MARINA INES	OBLIGADO Rafael 198 ESQ.LAMBERTI	0800-666-4330
Buenos Aires	GRAL. RODRIGUEZ	SIECOLA JORGE OSVALDO	RIVADAVIA 532	0237-4850151
Buenos Aires	GRAND BOURG	SAUCEDO GUSTAVO JAVIER	AV.EL CALLAO 122	02320-439756
Buenos Aires	ISIDRO CASANOVA	FIAMINGO TOMAS FRANCISCO	MARCONI 3747	4694-6006
Buenos Aires	JOSE CLEMENTE PAZ	CACERES HECTOR OSCAR	ALTUBE José, Av. 2153	02320-573023
Buenos Aires	LA PLATA	DA TOS VIRGILIO	CALLE 68 1532	0221-4516021
Buenos Aires	LANUS	STAZZONI EMMANUEL FRANCO	HIPOLITO YRIGOYEN 4902	4249-1725
Buenos Aires	LOMAS DE ZAMORA	DI GIACOMO RUBEN MARCELO	CASTRO Manuel 12	4243-0577
Buenos Aires	LOMAS DE ZAMORA	PEREZ GUSTAVO ANIBAL	LAPRIDA Francisco Narciso de 1176	4292-6168
Buenos Aires	LUJAN	BRUERA JUAN CARLOS	LAVALLE 587	02323-426807
Buenos Aires	MAR DE AJO	GIACCO JULIO CESAR ANTONIO	JORGE NEWBERY 1434	02257-421750
Buenos Aires	MAR DE AJO	MORENO CLAUDIO RUBEN	AV. LIBERTADOR 1124	02257-605432
Buenos Aires	MAR DEL PLATA	MASTRANGELO NORMA SUSANA	PERU 2834	0223-4735635
Buenos Aires	MAR DEL PLATA	GONZALEZ OSVALDO HECTOR	CHILE 1273 TIMBRE 2	0223-4747892
Buenos Aires	MAR DEL PLATA	IGLESIAS MIGUEL ANGEL	SALTA 3519	0223-4764918
Buenos Aires	MAR DEL PLATA	TURCUMAN CARLOS ALBERTO	BOLIVAR 3056	0223-4940723
Buenos Aires	MARCOS PAZ	ROLDAN DANIEL ANIBAL	BARTOLOME MITRE 129	0220-4772250
Buenos Aires	MARCOS PAZ	TECNICENTRO SRL	MONTEAGUDO 208	0220-4770334
Buenos Aires	MARIANO ACOSTA	HARGUINTEGUY NORBERTO	HEREDIA 3556	0220-4992492
Buenos Aires	MERCEDES	TETELBOIN LEON	CALLE 16 1100 ESQUINA 45	02324-423014
Buenos Aires	MERLO	BERRADE RAMON HORACIO	AVELLANEDA 640	0220-4821460
Buenos Aires	MIRAMAR	ESPINOLA HORACIO OSCAR	AV.26 1990 ESQ.39	02291-431196
Buenos Aires	MORENO	VILLORDO CARLOS ALBERTO	MERLO 2665	0237-4632118
Buenos Aires	MORON	QUEVEDO ALBA LILIANA	NUESTRA SRA.DEL BUEN VIAJE 1222	4627-5656
Buenos Aires	MUÑIZ	GARCIA FLORENTINA LUISA	AV. PTE. PERON 649	4664-3646
Buenos Aires	NECOCHEA	CAMEJO HORACIO ENRIQUE	CALLE 63 1745	02262-426134
Buenos Aires	OLAVARRIA	DE LEON LUIS FRANCISCO	AV.DEL VALLE 2801	02284-444244
Buenos Aires	OLAVARRIA	ORLANDO CARLOS	9 DE JULIO 2657	02284-426484
Buenos Aires	PEHUAJO	TORRES LUIS RAFAEL (Baja)	GODOY 545	02396-473849
Buenos Aires	PERGAMINO	CAMPOS OTAMENDI ALBERTO J.	DR.ALEM 758	02477-421177
Buenos Aires	PIGUE	BOFFA EZEQUIEL	AV.CASEY 967	02923-406811

PROVINCIA	LOCALIDAD	TITULAR	DIRECCION	TELEFONO
Buenos Aires	PILAR	ELECTRONICA GB S.R.L.	RIVADAVIA 998	0230-4430443
Buenos Aires	PUAN	PIEROTTI LINO DEL SAGRADO	MALDONADO 260	02923-15653651
Buenos Aires	PUNTA ALTA	GONZALEZ FERNANDO ARIEL	HUMBERTO PRIMO 646	02932-431980
Buenos Aires	RAMOS MEJIA	SCALZONE JUAN CARLOS	SAN MARTIN, Grl. Av. 1421	4658-2555
Buenos Aires	SAN ANDRES DE GILES	PASCUALE MARCELO DAMIAN	CALLE N° 28 RAWSON 1231	02325-440018
Buenos Aires	SAN ANTONIO DE ARECO	MANNO MIGUEL ANGEL	BELGRANO 343	02326-454214
Buenos Aires	SAN FERNANDO	AULETTA RICARDO ANGEL	PERON Juan Domingo, Pres. Tgrl. Av. 2102	4745-9834
Buenos Aires	SAN FRANCISCO SOLANO	F S S.R.L.	CALLE 847 2761	4213-0902 / 1554
Buenos Aires	SAN FRANCISCO SOLANO	GELSI SERGIO FABIAN	CALLE N° 844 (José Andrés López) 1823	4212-3063
Buenos Aires	SAN ISIDRO	BASMADJIAN SERGIO LUIS	ITUZAINGO 133	4743-1086
Buenos Aires	SAN NICOLAS DE LOS AR.	PETROCELLI EDUARDO E.	GARIBALDI 672	0336-4432670
Buenos Aires	SAN NICOLAS DE LOS AR.	PRESUTTI JOSE LUIS	ALVAREZ 148	0336-4454729
Buenos Aires	SAN PEDRO	MENISALE ALBERTO RAUL	BARTOLOME MITRE 1695	03329-425523
Buenos Aires	SANTA TERESITA	GIACCO JULIO CESAR ANTONIO	AV. 41 701 LOCAL 2	02246-520932
Buenos Aires	SARANDI	ROSSI RUBEN MARCELO	GÜEMES, Grl. 864	4265-2001 / 2229
Buenos Aires	TANDIL	DELLAPE JUAN CARLOS	FUGL 909	0249-4428378
Buenos Aires	TANDIL	FRANCO JORGE MIGUEL	9 DE JULIO 329	0249-427017
Buenos Aires	TANDIL	FRIJON JOSE LUIS	MONTIEL 1143	0249-4445286
Buenos Aires	TANDIL	POLIFRONI MARIANO OSCAR	9 DE JULIO 148	0249-154558609
Buenos Aires	TIGRE	LEVOTEC S.R.L. (Suc.Tigre)	CASTELLI 430	4005-0133
Buenos Aires	TRENQUE LAUQUEN	MILANESE JUAN CARLOS	MITRE 731	02392-432794
Buenos Aires	TRES ARROYOS	SAINI SERGIO DANIEL	AV.BELGRANO 562	02983-427369
Buenos Aires	VILLA BALLESTER	BALLESTROS ALBERTO	JOSE HERNANDEZ 3064	4767-2515
Buenos Aires	VILLA GESELL	ALLENDE ANA VICTORIA	AV.3 Y PASEO 115 0	02255-462982
Buenos Aires	ZARATE	POZO FEDERICO WALTERIO	INDEPENDENCIA (46) 880	03487-433710
Capital Federal	Belgrano	ATTENDANCE S.A.	AV.MONROE 3351	4545-0854 / 5574
Capital Federal	Caballito	RADIO VICTORIA FUEGUINA S.A.	FRANKLIN BENJAMIN 640	4983-7722
Capital Federal	Floresta	GATTUSO DEMETRIO	ALBERDI JUAN BAUTISTA 3425	4619-1631/1265
Capital Federal	Recoleta	SOLER COUTO DIEGO A.	URUGUAY 971	4812-4430
Capital Federal	San Telmo	CIRILO JULIO	PERU 1223	4361-1758 / 1636
Capital Federal	Versalles	MEDICINA ENRIQUE VICTOR	JUAN AGUSTIN GARCIA 5509	4568-0096
Catamarca	S. F. VALLE CATAMARCA	COLOMBO ESTEBAN ALBERTO	AV. GUEMES 173	0383-4746588
Catamarca	S. F. VALLE CATAMARCA	GANDINI GUSTAVO ADOLFO	SAN MARTIN 225	0383-4451498
Chaco	GRAL. J. DE SAN MARTIN	PARCELLIER RICARDO JOSE M.	12 DE OCTUBRE 375	03725-420499
Chaco	LAS BREÑAS	GALLEGO OSVALDO OMAR	JONES 1476	03731-15442616
Chaco	PRES.ROQUE S. PEÑA	HERNANDEZ JUAN CARLOS	HIPOLITO YRIGOYEN 439 AV.2 E/9 Y 11	0364-4423888
Chaco	PRES.ROQUE S. PEÑA	VIDARTE MARCEL JORGE M.	SAN MARTIN (12) 1326	0379-154604843
Chaco	RESISTENCIA	ACOSTA PEREZ JOSE CARLOS	AV.SARMIENTO 1255	0362-4424257
Chaco	RESISTENCIA	BONACORSI MARIO EVARISTO	AV.HERNANDARIAS 750	0362-4420504
Chaco	RESISTENCIA	DE LA ROSA SANTIAGO	YRIGOYEN Hipólito, Av. (RN. 202) 2640	0362-154759973
Chubut	COMODORO RIVADAVIA	MONTICELLI EDUARDO JORGE	ALEM 145	0297-4442629
Chubut	ESQUEL	STEFANO MARCELO PABLO	BARTOLOME MITRE 738	02945-451457
Chubut	PUERTO MADRYN	COMELLAS JULIO	MITRE 56	0280-473043
Chubut	PUERTO MADRYN	GONZALEZ J. B. Y BROZT L. A.	SAN MARTIN 813	0280-4472361
Chubut	PUERTO MADRYN	OSSO JUAN JESUS	SARMIENTO 588	0280-4458439
Chubut	TRELEW	FERNANDEZ ADOLFO GUSTAVO	BRASIL 253	02804-427073
Córdoba	ALMAFUERTE	GIORDANO LEONARDO GASTON	CASTELLI 124	03571-472742
Córdoba	ALTA GRACIA	FERREYRA MANUEL JORGE	PRUDENCIO BUSTOS 26	03547-15591611
Córdoba	ARROYITO	ZAPATA VICTOR NOEL	CARLOS FAVARI 945	03576-423868
Córdoba	BELL VILLE	CAGNOLO OSVALDO ALDO	N C MENDEZ 52	03537-417225
Córdoba	CORDOBA	CORDOBA MARIA DEL CARMEN	BV. LOS GRANADEROS 2347 LOC.1	0351-4761859
Córdoba	CORDOBA	FROLA FABIAN GUSTAVO	JERONIMO L.DE CABRERA 693	0351-4712874
Córdoba	CORDOBA	GARCIA JORGE RUBEN	ARMENIA 1807 BO.PUEYRREDON	0351-4510452
Córdoba	CORDOBA	GIORDANO LEONARDO GASTON	ROSARIO DE SANTA FE 511	0351-4265124
Córdoba	CORDOBA	ITKIN MARCIA ROMINA	IGUALDAD 9 LOCAL 3 - BO.CENTRO NORTE	0351-4252642
Córdoba	CORDOBA	MIRANDA DIEGO ALBERTO	ROSARIO DE SANTA FE 511 BO.CENTRO	0351-4265124
Córdoba	JESUS MARIA	ZAYA GUSTAVO ANGEL	AV. JUAN B. JUSTO 1065	03525-400600
Córdoba	JUSTINIANO POSSE	GAUNA DANIEL GERMAN	P.GUTIERREZ 559 BO.SAN MARTIN	03537-430126
Córdoba	LABORDE	BRERO DANIEL HORACIO	AVELLANEDA 740	03537-461315
Córdoba	LABOULAYE	CARNERO ADRIAN ONOFRE	SARMIENTO 174	03385-421219
Córdoba	LAS VARILLAS	GERBAUDO SILVIO PEDRO	TUCUMAN 129	03533-420195
Córdoba	RIO CUARTO	CAPALDI ABEL OMAR	PAUNERO 832	0358-4623003
Córdoba	RIO SEGUNDO	FERNANDEZ HECTOR HORACIO	SANTIAGO SUD 1173	03572-422751
Córdoba	RIO TERCERO	APICELLA ANTONIO BLAS	AV. GRAL. SAVIO 18 BO.ESCUELA	03571-504727
Córdoba	RIO TERCERO	ROBOTTI VICTOR HUGO	AV. PIO X 365	03571-423330
Córdoba	SALSIPUEDES	CONTRERAS FERNANDO JULIAN	AV.SARMIENTO 217 BO.ORO VERDE	03543-493000
Córdoba	SAN FRANCISCO	CARRIZO GERARDO GABRIEL	CORDOBA 457 BO.CATEDRAL	03564-498079
Córdoba	SAN FRANCISCO	NIVOLI RAMON JUAN A.	GRAL.PAZ 123	03564-435499
Córdoba	STA.ROSA DE CALAMUCHI	ZARATE ANA LAURA	JOSE ADAN 250 VILLA SANTA MONICA	03546-447711
Córdoba	VILLA CARLOS PAZ	DIAZ JOSE DEL CARMEN	INDIA 2256 VILLA DEL RIO	03541-428372
Córdoba	VILLA MARIA	MIGNOLA ADRIAN AMADEO	SAN JUAN 1799	0353-4523466

PROVINCIA	LOCALIDAD	TITULAR	DIRECCION	TELEFONO
Corrientes	CORRIENTES	AYALA AUGUSTO	ESPAÑA 770	0379-4431320
Corrientes	CORRIENTES	LOPEZ ELISA NOELIA	NECOCHEA 3525	0379-4484538
Corrientes	CORRIENTES	PORTILLO RICARDO LUIS	PLACIDO MARTINEZ 1402	0379-4430719
Corrientes	PASO DE LOS LIBRES	MEZA ALFREDO ANTONIO	YATAY 2054	03772-635177
Entre Rios	COLON	AGUILAR CARINA ANDREA	25 DE MAYO 218 / 222	03447-424312
Entre Rios	CONC. DEL URUGUAY	CAPPELO SILVINO	J.J. DE URQUIZA 578	03442-427877
Entre Rios	CONCORDIA	DUS ANDRES DANIEL	URDINARRAIN 342	0345-4214473
Entre Rios	CONCORDIA	MAVRIC HERNAN FRANCISCO	SAN MARTIN 297	0345-4217069
Entre Rios	CRESPO	WELIZKO JORGE FERNANDO	RIVADAVIA 922	0343-4951863
Entre Rios	GUALEGUAY	CAMINOS PEDRO MARCIANO	ALARCON MUÑIZ 206	03444-426842
Entre Rios	GUALEGUAYCHU	KROH ADALBERTO RUBEN	SANTIAGO DIAZ 22	03446-428380
Entre Rios	PARANA	FOLETTO HUGO RAMON	FRANCISCO SOLER 2632	0343-4310922
Entre Rios	PARANA	ZAPATA DANIEL FELIPE	GUALEGUAYCHU 410	0343-4320330
Entre Rios	SAN JOSE	DELAJOYE ROQUE OSCAR	CETTOUR 1992	03447-407260
Formosa	CLORINDA	MENDOZA ABEL	BO.442 VIV.(EVA PERON) MZ.129 CASA 2 0	03718-424128
Formosa	FORMOSA	ELECTRONICA THOMPSON SRL	POLICIA DE TERRITORIOS NACIONALES 1064	0370-4430805
Formosa	FORMOSA	GONZALEZ ALBERTO	FOTHERINGHAM 1099	0370-4436973
Jujuy	LIB GRAL SAN MARTIN	MAMANI EDUARDO	TUCUMAN 279	03886-431812
Jujuy	LIB GRAL SAN MARTIN	VICTORIA FRANCISCO HORACIO	MARIANO MORENO (CASI ESQ. AV. ROCA)	03886-425284
Jujuy	PERICO	ARRUETA BURGOS SANTOS POR	E.ZEGADA 47 BO.PROGRESO	0388-4911696
Jujuy	SAN PEDRO	CORONEL AMADO FELIPE	BARTOLOME MITRE 451 BARRIO CENTRO	03888-420969
Jujuy	S SALVADOR DE JUJUY	HUERTAS WALTER NESTOR VICE	SENADOR PEREZ 527	03888-4221806
Jujuy	S SALVADOR DE JUJUY	MAZZEO NICOLAS	SAN MARTIN 1084	0388-4222526
La Pampa	GENERAL PICO	HAPPEL MIGUEL ANGEL	CALLE 14 56	02302-430672
La Pampa	GENERAL PICO	REUCCI JUAN ALBERTO	CALLE 12 725	02302-423191
La Pampa	SANTA ROSA	FORTE JORGE CARLOS	PASTEUR 246	02954-437902
La Pampa	SANTA ROSA	GARCIA CARLOS ALBERTO	AV.ROCA 179	02954-426602
La Pampa	SANTA ROSA	HAPPEL MIGUEL ANGEL	CORONEL GIL 591	02954-435880
La Pampa	TOAY	RODRIGUEZ ANTONIO B.	ZORZAL 5531 Bº Lowo Che	02954-15394360
La Rioja	CHILECITO	GAETAN MARIA GABRIELA	EL MAESTRO 190	03825-15416197
La Rioja	LA RIOJA	VASQUEZ GUSTAVO ROBERTO	ESPAÑA 450 BO.EVITA	0380-4465354
Mendoza	GENERAL ALVEAR	FISCHER OSCAR	PATRICIAS MENDOCINAS 144	02625-422295
Mendoza	GODOY CRUZ	VIDEO SISTEMAS S.A.	JUAN B.JUSTO 595	0261-4241111
Mendoza	LIB. GRAL SAN MARTIN	CAIRO EDUARDO FAUSTINO	O'HIGGINS (P.59) 285 BO.CORDOBA	0263-4423604
Mendoza	MALARGUE	GOMEZ CARLOS LUIS	AV. GRAL. ROCA 672 ESTE	0260-4471287
Mendoza	SAN RAFAEL	CINTA DANIEL ALFREDO	CORONEL CAMPOS 690 ESQ.SEGOVIA	0260-447655
Mendoza	SAN RAFAEL	DI GERONIMO ALEJANDRO	CARLOS WASHINGTON LENCINA 50	0260-4425620
Mendoza	SAN RAFAEL	GIL MARIA ELIZABET	ALEM 458	0260-4428744
Misiones	ELDORADO	BRITEZ MARCIAL	SUIZA 3232 BO.SAN MIGUEL	03751-422215
Misiones	ELDORADO	PASTORI DANIEL ANTONIO	POLONIA 24	03751-424014
Misiones	ELDORADO	RYSER FEDERICO ERNESTO	C.M.DE ALVEAR 638 BO.ALVEAR	03751-423275
Misiones	JARDIN AMERICA	QUEL JUAN ERNESTO	AV.LIBERTAD 591	03743-460195
Misiones	LEANDRO N ALEM	DEMITRENKO HECTOR RAUL	COMBATE DE OBLIGADO 247	03754-421236
Misiones	OBERA	BOJARYN ANDRES	GUILLERMO RUFF 805 Y GRAL. VILLEGAS	03755-15650857
Misiones	POSADAS	FOUCE JUAN CARLOS	AV LOPEZ TORRES 2623	0376-4425921
Misiones	PUERTO RICO	RODRIGUEZ RUBEN DOMINGO	ALTE.BROWN 25	03743-476318
Neuquen	CUTRAL CO	MARTINEZ JULIO CESAR	AV. OLASCOAGA 355	0299-4963442
Neuquen	NEUQUEN	GATTI ELECTRONICA S.H.	JULIO A.ROCA 1124	0299-4431489
Neuquen	S. MARTIN DE LOS ANDES	ROOSZ ALEXANDRA CRISTINA	PERITO MORENO 795 ESQ. CAP. DRURY	02972-425155
Neuquen	ZAPALA	SOSA PAGANO RUBEN HECTOR	EJERCITO ARGENTINO 229	02942-421980
Rio Negro	BARILOCHE	SOCOLOVSKY CARLOS LEON	12 DE OCTUBRE 1575	0294-4430219
Rio Negro	CIPOLLETTI	VIDAL JAVIER HORACIO	KENNEDY 70	0299-4782300
Rio Negro	GENERAL ROCA	CRAGNOLINI RODOLFO LUIS	BRASIL 1010	0298-4433178
Rio Negro	GRAL.ROCA	PURRAYAN ROBERTO M.	NEUQUEN 1574	0298-424663
Rio Negro	RIO COLORADO	BIASSONI RITA CRISTINA	SAENZ PEÑA 297	02931-432688
Rio Negro	VIEDMA	TRIEE ELECTRONICA SH	ALEM 233	02920-420646
Rio Negro	VILLA REGINA	CARRICAVUR ALBERTO OSCAR	BELGRANO 184	0298-4461608
Salta	METAN	SORIA MARIO ALBERTO	GUEMES ESTE 212	03876-424100
Salta	ORAN	DONAT ELIO DANTE	25 DE MAYO 40	03878-421790
Salta	ROS. DE LA FRONTERA	CAMPOS CARLOS ARIEL	SOLDADO SANGUINO 20 BARRIO V. MANUELA	03876-483562
Salta	SALTA	CALLAPA ARCE INES VERONICA	RAMON ESPECHE 151 BO. MIRADOR DE SB	0387-4283428
Salta	SALTA	DIAZ JOSE GERARDO Y MAIDA A.	GRAL. ALVARADO 920	0387-4317874
Salta	SALTA	LOPEZ JOSE RAFAEL	LERMA 489	03873-410746
Salta	TARTAGAL	CARDONA MOISES	SARMIENTO 485	03873-423455
Salta	TARTAGAL	SUCESORES DE YEIZEL KATZ	ALBERDI 11	03873-422849
San Juan	BARRIO RAWSON	INGEN S.R.L.	AV. ESPAÑA 1920 SUR	0264-4281428
San Juan	SAN JUAN	TOLEDO ELIO LUIS	Salta (N) 407	0264-4220210
San Luis	MERLO	VALBUENA CESAR	LOS ALMENDROS 255	02656-476466
San Luis	SAN LUIS	RIZZOTTO CARLOS ANTONIO	AV. ESPAÑA 831	0266-4351369
San Luis	VILLA MERCEDES	VARGAS EDUARDO RUBEN	PUEYREDON 1176	02657-421934
Santa Cruz	LAS HERAS	APABLAZA WALTER ROGELIO	SAN MARTIN 1029	0297-154365683
Santa Cruz	PUERTO SAN JULIAN	BERRA OSCAR ALBERTO	ROCA 1173	02962-454177

PROVINCIA	LOCALIDAD	TITULAR	DIRECCION	TELEFONO
Santa Cruz	RIO GALLEGOS	D'AMELIO ANIBAL CARLOS	BARRIO LOS ALAMOS-MANZANA 89-LOTE 9	02966-15553108
Santa Fe	BARRANCAS	REYNOSO ESTEBAN GERMAN	ARISTOBULO DEL VALLE 960 / 966	03466-420509
Santa Fe	CAÑADA DE GOMEZ	POGGI HORACIO SEBASTIAN	RIVADAVIA 1467	03471-422437
Santa Fe	CAPITAN BERMUDEZ	ECHEGOYEMBERRY JORGE	9 DE JULIO 312	0341-4913210
Santa Fe	CARCARAÑA	GENRE MARCELO ANGEL	AV. LA PLATA 1754	0341-4940434
Santa Fe	CASILDA	MARZIALETTI L. A.Y ROSSO L. J.	LISANDRO DE LA TORRE 2421	03464-427472
Santa Fe	GALVEZ	CERIOTTI DIEGO JOSE	ESPAÑA 1027	03404-482156
Santa Fe	LAGUNA PAIVA	MASEDO SEBASTIAN ALBERTO	SARMIENTO 1229	0342-4940145
Santa Fe	LAS TOSCAS	CUSSIT ELEODORO GUSTAVO	CALLE 15 446 BO.FATIMA	03482-492377
Santa Fe	LOS QUIRQUINCHOS	PACHECO SEBASTIAN A.	URQUIZA 653	03465-462095
Santa Fe	MACIEL	CROCCE M. JESUS DEL LUJAN	C. P. STELZER (EX BV. SARMIENTO) 977	03476-471560
Santa Fe	RAFAELA	MAINA FEDERICO RUBEN	PELLEGRINI 86 BO.9 DE JULIO	03492-570068
Santa Fe	RAFAELA	ZAMATTEO CLAUDIO OMAR	BV.ROCA 475	03492-422292
Santa Fe	RECONQUISTA	ORZAN SILVINA ELISABET	SAN MARTIN 1520	03482-424493
Santa Fe	RECONQUISTA	SPONTON ALFREDO ADOLFO	HEBEGGER 1516	03482-421523
Santa Fe	ROSARIO	ACHILLI ERNESTO	1º DE MAYO 2356	0341-4827973
Santa Fe	ROSARIO	BONGELLI VERONICA DANIELA	RODRIGUEZ 302 Bo.Pichincha	0341-2432632
Santa Fe	ROSARIO	DOMINGUEZ GERARDO RAUL	AV.FRANCIA 1380 BO.ECHEZORTU	0341-4302811
Santa Fe	ROSARIO	SIMATIC de SIRNA R. F. Y SIRNA C	PARAGUAY 1374	0341-4263328
Santa Fe	SAN JORGE	FEDELE OMAR EMILIO	MITRE 979	03406-443363
Santa Fe	SANTA FE	GALVEZ ALBERTO ESTEBAN	AV.FACUNDO ZUVIRIA 5321	0342-4841001
Santa Fe	SANTA FE	LITORAL SERVICE SRL	9 DE JULIO 2785	0342-4520804
Santa Fe	SANTA FE	PESIRI ANTONIO ALBERTO	DR.ZAVALLA 2664	0342-4557889
Santa Fe	SANTO TOME	BROSSIO OSVALDO Y BLAZQUEZ	FALUCHO 2201 2213	0342-4751528
Santa Fe	VENADO TUERTO	BAN FELIX O. Y ARECCO RUBEN	HIPOLITO IRIGOYEN 1512	03462-424061
Santa Fe	VENADO TUERTO	CASARINI PEDRO DAVID	MITRE 680	03462-463588
Santa Fe	VENADO TUERTO	DEGIOVANNI CARLOS ALBERTO	HIPOLITO YRIGOYEN 1289 BO.CENTRO 2	03462-424613
Santa Fe	VENADO TUERTO	VITI FEDERICO EDUARDO	SAN MARTIN 1060	03462-423621
Santiago del Estero	QUIMILI	KOPOVOY WALTER EMMANUEL	BELGRANO E INDEPENDENCIA 0 3º CUADRA	03843-422598
Santiago del Estero	SANTIAGO DEL ESTERO	LOUTFI ELISA	RIVADAVIA 833	0385-4213872
Tierra del Fuego	RIO GRANDE	RADIO VICTORIA FUEGUINA S.A.	COMBATE DE MONTEVIDEO 755	02964-422117
Tucuman	CONCEPCION	CABANAY JOSEFA ANGELA	LAMADRID 290	03865-424666
Tucuman	CONCEPCION	GONZALEZ DIEGO CARLOS ALBE	BELGRANO 268	03865-421202
Tucuman	CONCEPCION	GRAMAJO JORGE JULIO	JOAQUIN V.GONZALEZ 754 BO.EL CEIBO	03865-423336
Tucuman	JUAN BAUTISTA ALBERDI	TOMSIC CLARA CRISTINA	AV. MARAÑON 510	03865-425428
Tucuman	S. MIGUEL DE TUCUMAN	PALMERA BUSINESS S.R.L.	AV. BELGRANO 1794	0381-4330128

CERTIFICADO DE GARANTIA

DISTRIBUYE Y GARANTIZA: RADIO VICTORIA FUEGUINA S.A

Tte.Gral.Juan D. Peron 2825, C1198AAA, Ciudad Autónoma de Buenos Aires

FABRICA: MEGASAT S.A

Chacabuco 734, V9420DQC Rio Grande, Tierra del Fuego

DEPARTAMENTO DE SERVICIO TECNICO:

Franklin 640, C1405DEF, Ciudad Autónoma de Buenos Aires

Tel: (011) 4983-7116 / 7722

ESPECIFICACIONES TECNICAS Y DE USO: Para una información mas detallada de las especificaciones técnicas y modo de uso de su equipo, remitirse al manual de instrucciones adjunto.

CONDICIONES DE INSTALACION NECESARIAS PARA SU FUNCIONAMIENTO:

Remitirse al Manual de instrucciones adjunto.

CONDICIONES DE VALIDEZ DE LA GARANTIA:

RADIO VICTORIA FUEGUINA S.A. garantiza que el equipo será reparado sin cargo en nuestro Departamento de Servicio Técnico o en los Servicios Técnicos autorizados. A tales efectos, es imprescindible que:

1. La fecha de compra figure junto con el sello y firma de la casa vendedora en el presente certificado.
2. El presente certificado no se encuentre alterado bajo ningún concepto y en ninguna de sus partes.
3. El comprador original acredite su calidad de tal exhibiendo la factura original con fecha de compra.
4. El comprador cumpla con las condiciones de uso e instalación necesarias.

Dejamos expresamente declarado que:

- A. No se autoriza a persona alguna para que contraiga en nombre de **RADIO VICTORIA FUEGUINA S.A.** ninguna otra obligación que las que aquí se consignan, ni que modifique las mismas.
- B. No se encuentran amparadas las reparaciones de defectos originados en causas no inherentes al diseño o fabricación del equipo, tales como:

El transporte en cualquiera de sus formas, entregas o mudanzas, inundaciones, incendios o terremotos, agentes eléctricos externos, altas o bajas tensiones, abuso o mal manejo, uso impropio o distinto del uso doméstico, daños debidos a insectos, roedores, líquidos, sulfatación de pilas u otros agentes extraños, elementos o conjuntos forzados y/o sucios, intervención de personal no autorizado por RADIO VICTORIA FUEGUINA S.A., deterioro de los indicadores originales de la marca, del modelo y del N° de serie y de cualquier hecho de fuerza mayor o caso fortuito, no siendo esta enumeración taxativa.

Tampoco se encuentran amparados los deterioros aparentes o manifiestos de la unidad, una vez que el comprador expresó conformidad con la entrega del producto, firmando en prueba de ello.

- C. No están cubiertos por esta garantía los siguientes casos:
Los daños ocasionados al interior y/o exterior del gabinete.
Las roturas, golpes o rayaduras causadas por caídas o traslados.
Reemplazo de lámparas o fusibles quemados.
Roturas o desgastes de bandejas o accesorios del gabinete.
Los daños o fallas ocasionadas por deficiencias o interrupciones del circuito de alimentación eléctrica, o defectos de instalación o por intervenciones no autorizadas.
- D. Cualquier cuestión judicial que pudiera dar lugar la presente, será resuelta ante la justicia ordinaria de la Capital Federal.

RADIO VICTORIA FUEGUINA S.A. no asume responsabilidad alguna por los daños personales o a la propiedad que pudieran causar la mala instalación o uso indebido del equipo, incluyendo esto último la falta de mantenimiento.

RADIO VICTORIA FUEGUINA S.A. asegura que este equipo cumple norma de seguridad eléctrica (IRAM 2092).

PLAZO: Por el término de 1 (un) año a partir de la fecha de compra acreditada por la factura original.
Este certificado de garantía es válido únicamente en la República Argentina.

ATENCIÓN DEL SERVICIO TÉCNICO.

- Dirigirse a nuestro departamento de Servicio Técnico: Franklin 640, C1405DEF, Bs.As. Tel: (011) 4983-7116 / 7722 o a un Servicio Técnico autorizado por **RADIO VICTORIA FUEGUINA S.A.** los cuales figuran en listado adjunto.
- Durante la vigencia de esta garantía los gastos de traslado, etc., se registrarán por la ley N°24240 y la resolución ex SCI N°495/88.
- Para información sobre la venta de repuestos dirigirse a nuestro departamento de Servicio Técnico: Franklin 640, C1405DEF, Bs.As.
- **RADIO VICTORIA FUEGUINA S.A.** se compromete a cumplir la garantía de su equipo dentro de los 90 (noventa) días posteriores a su pedido, siempre que no medien causas ajenas o de fuerza mayor, no atribuibles a la empresa prestataria de la obligación.
- **Toda intervención de nuestro Departamento de Servicio Técnico o de un Servicio Técnico Autorizado, realizada a pedido del comprador dentro del plazo de garantía, que no fuera originada por falla o defecto alguno cubierto por este certificado, deberá ser abonado por el interesado de acuerdo a la tarifa vigente.**

Modelo: KM25DGX

Nº de Serie:

NOMBRE DEL PROPIETARIO:

DOMICILIO.....TEL:

FECHA DE VENTA.....FACTURA N°

FIRMA Y SELLO DE LA CASA VENDEDORA :